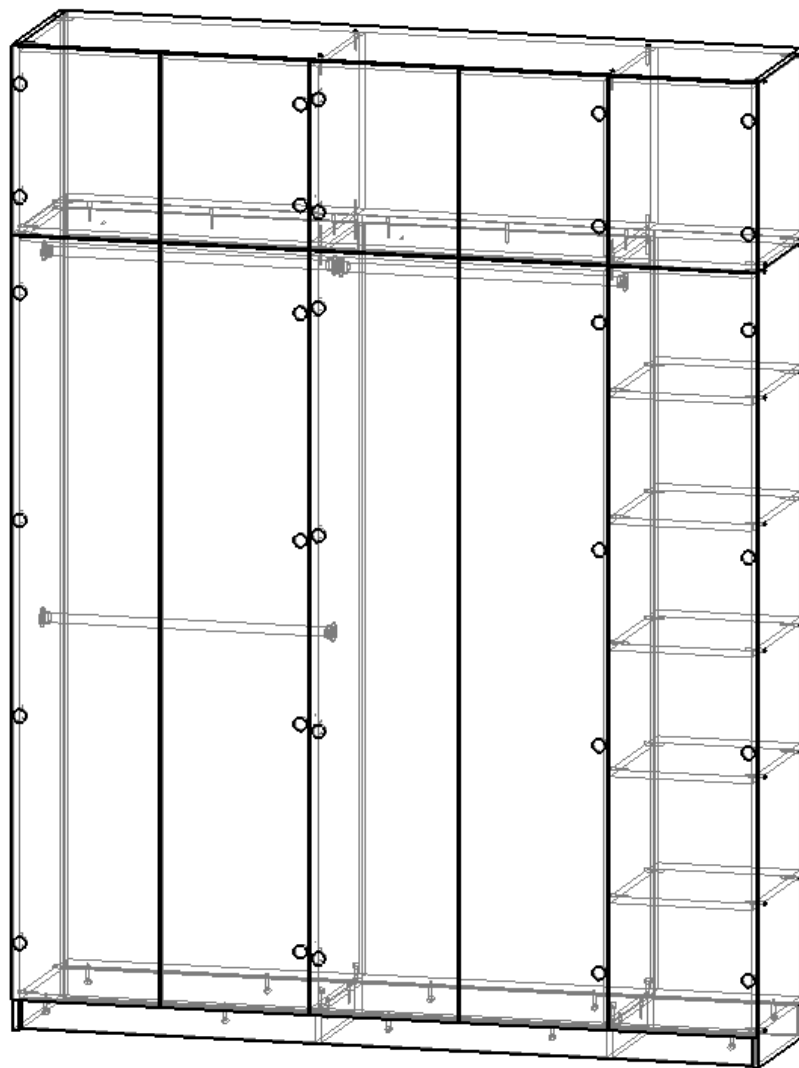
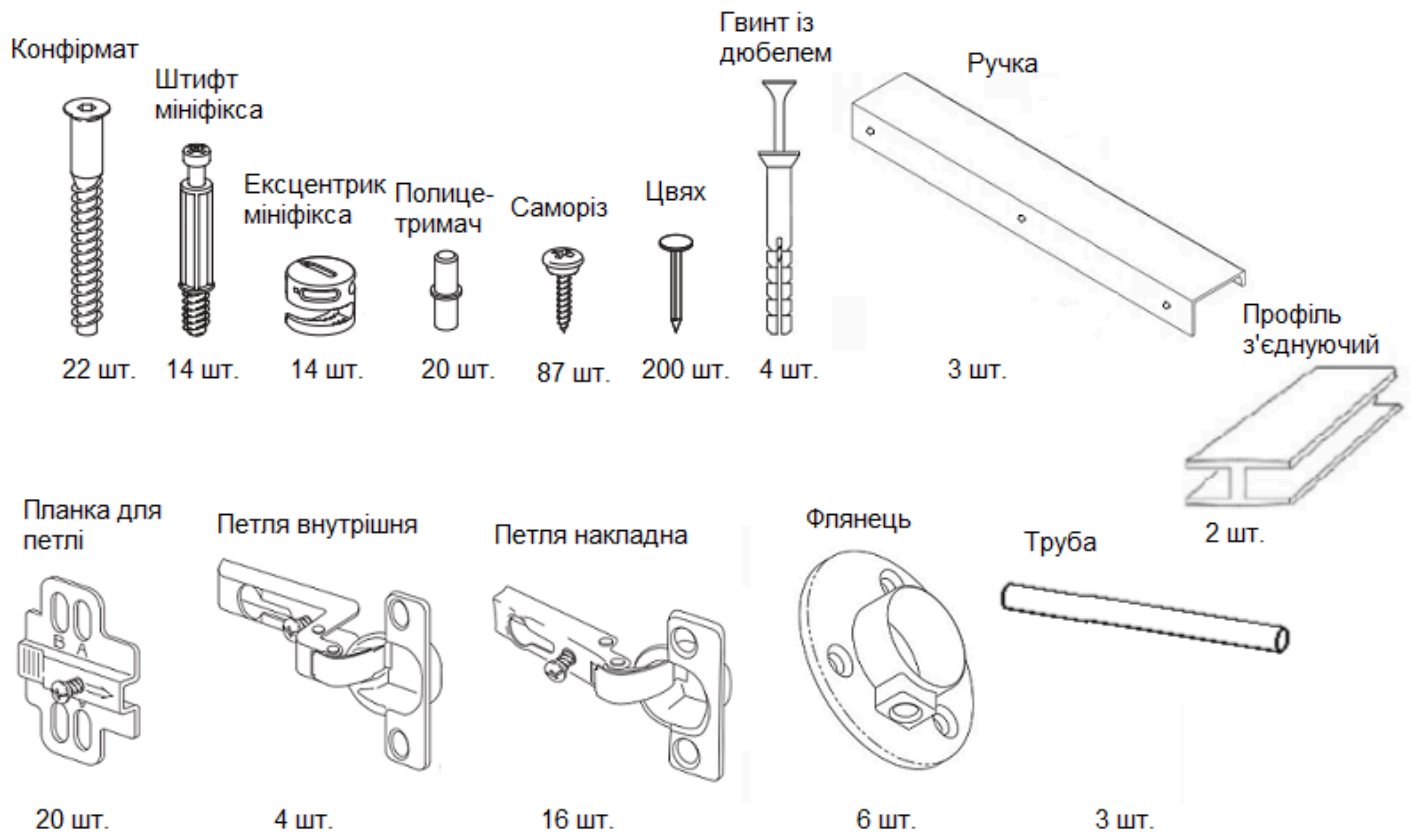


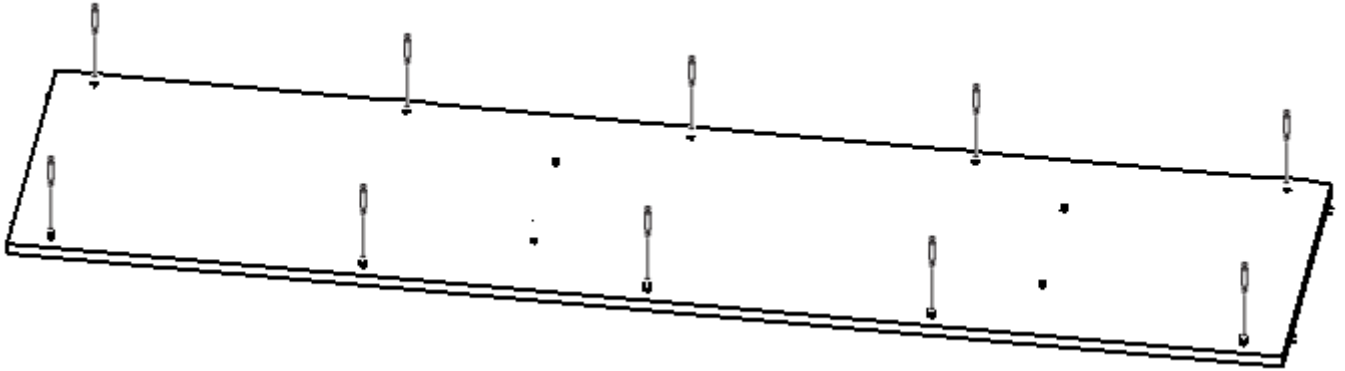
Шафа Плюс антресоль 3



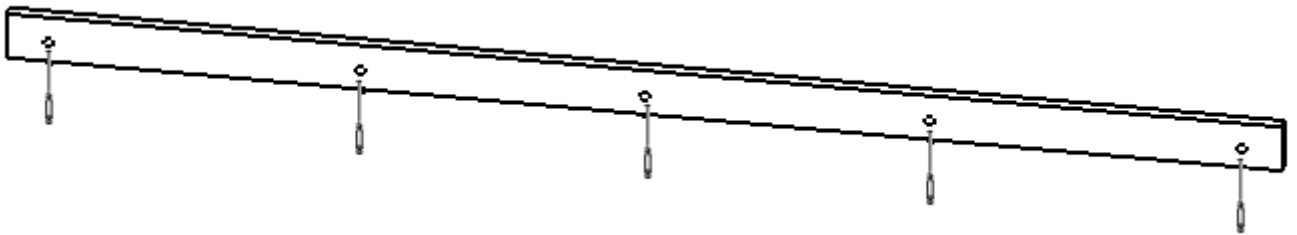
Фурнітура для шафи:



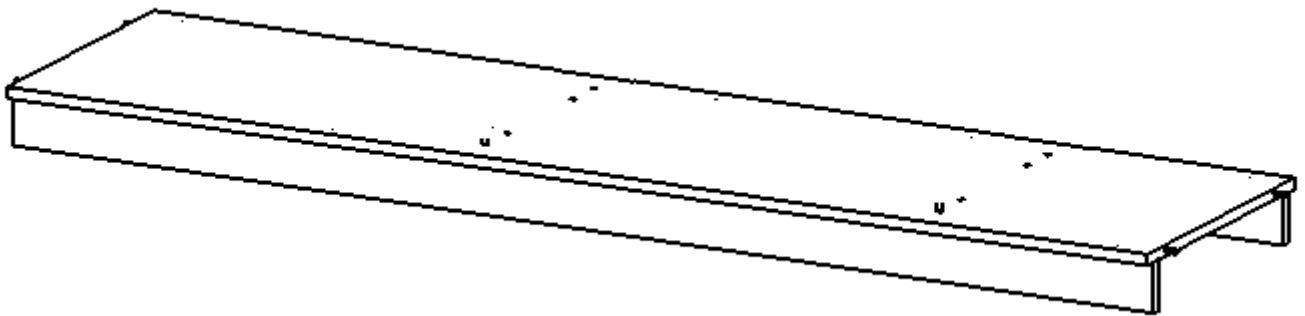
1. У вказані отвори деталі 20.42.11 вкрути штифти мініфіксів



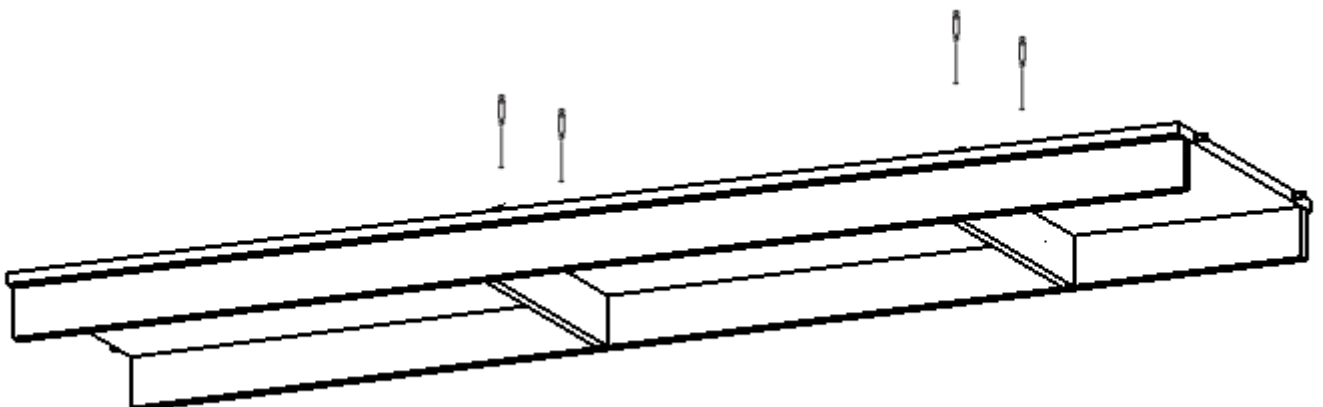
2. У вказані отвори деталей 20.42.10 - 2 шт. встав ексцентрики мініфіксів



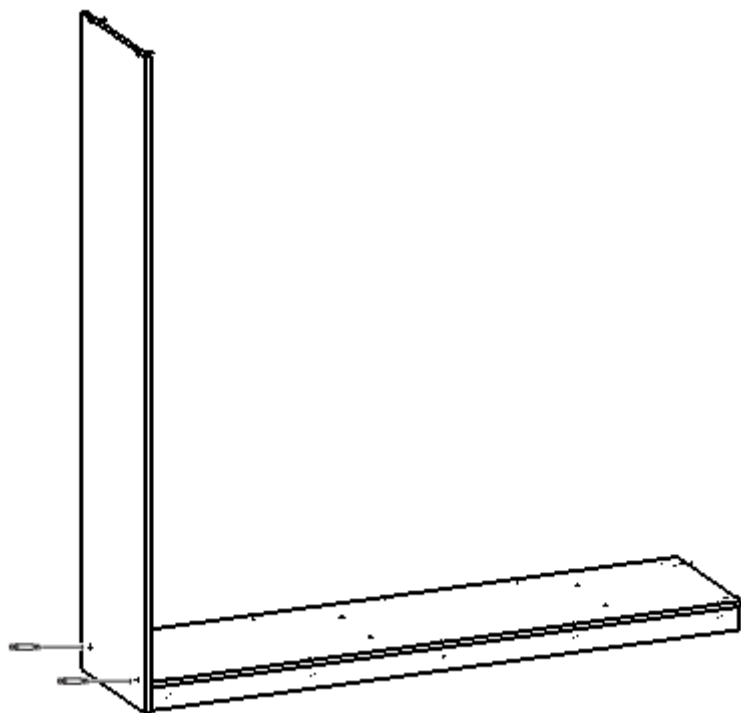
3. З'єднай деталі 20.42.11 і 20.42.12 - 2 шт. перевіри ексцентрики мініфіксів



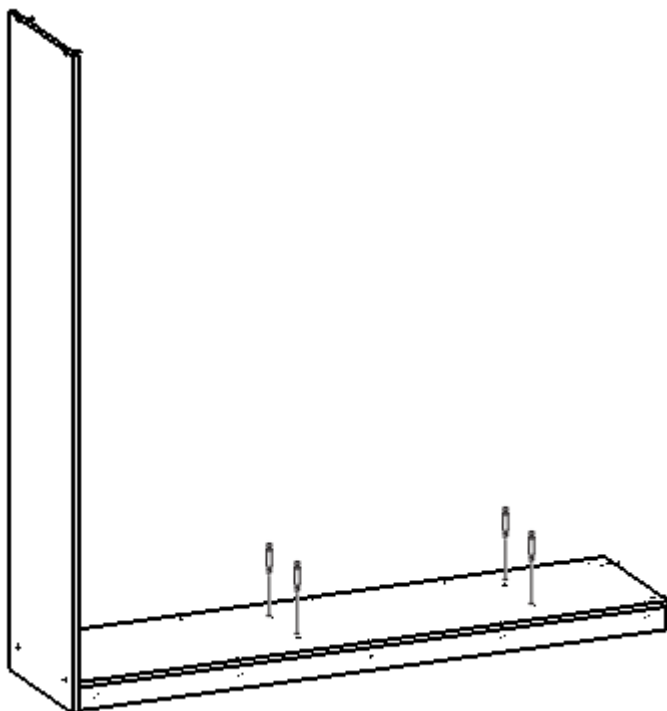
4. За допомогою конфірматів приєднай деталі 20.42.13 - 2 шт. до конструкції



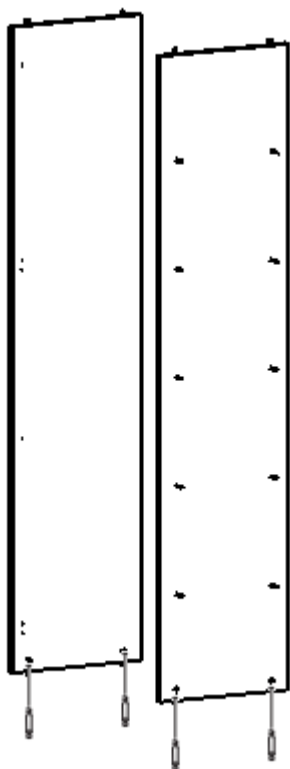
5. За допомогою конфірматів встанови деталь 20.42.15



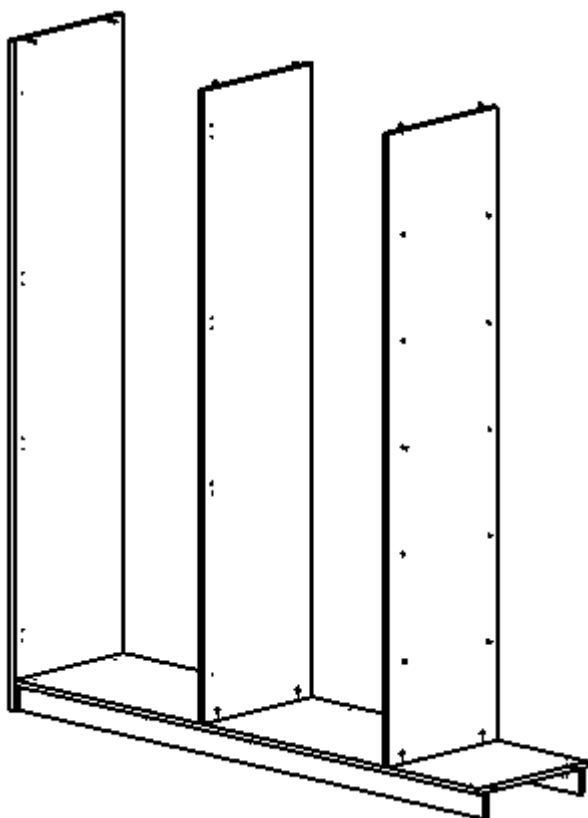
6. У вказані отвори деталі 20.42.11 вкрути штифти



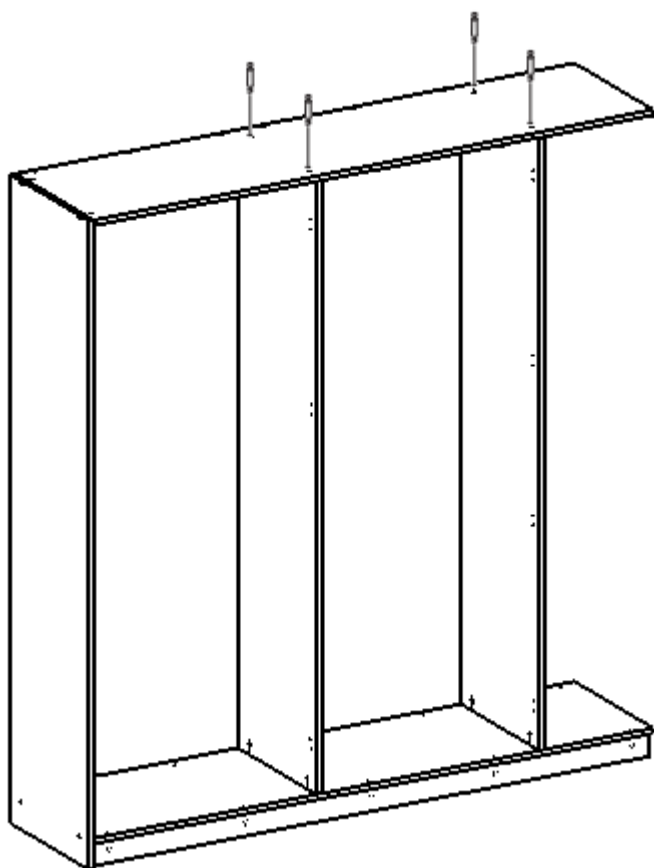
7. У вказані отвори деталей 20.42.06 і 20.42.08 встав ексцентрики мініфіксів



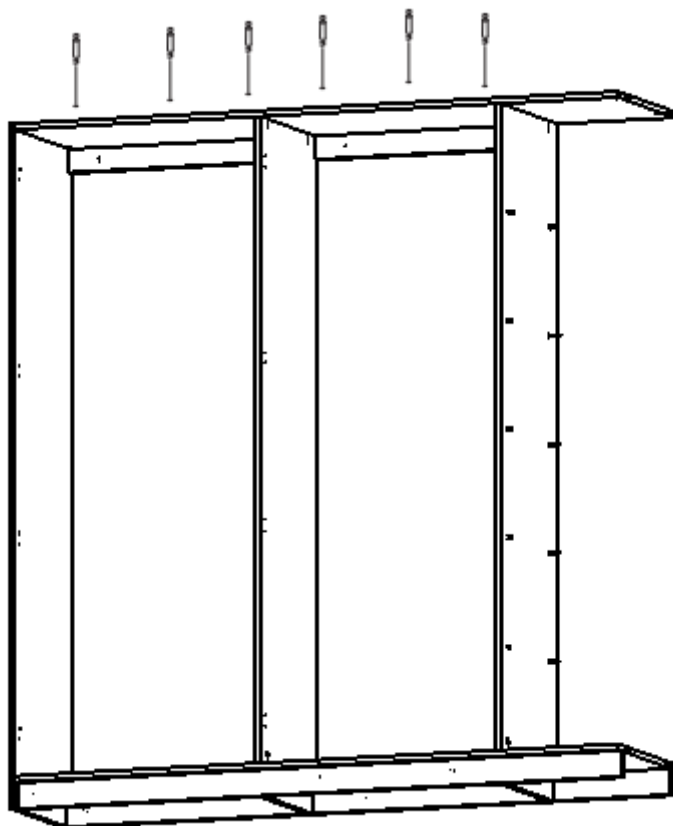
8. Приєднай деталі 20.42.06 і 20.42.08 до конструкції, закрути ексцентрики мініфіксів



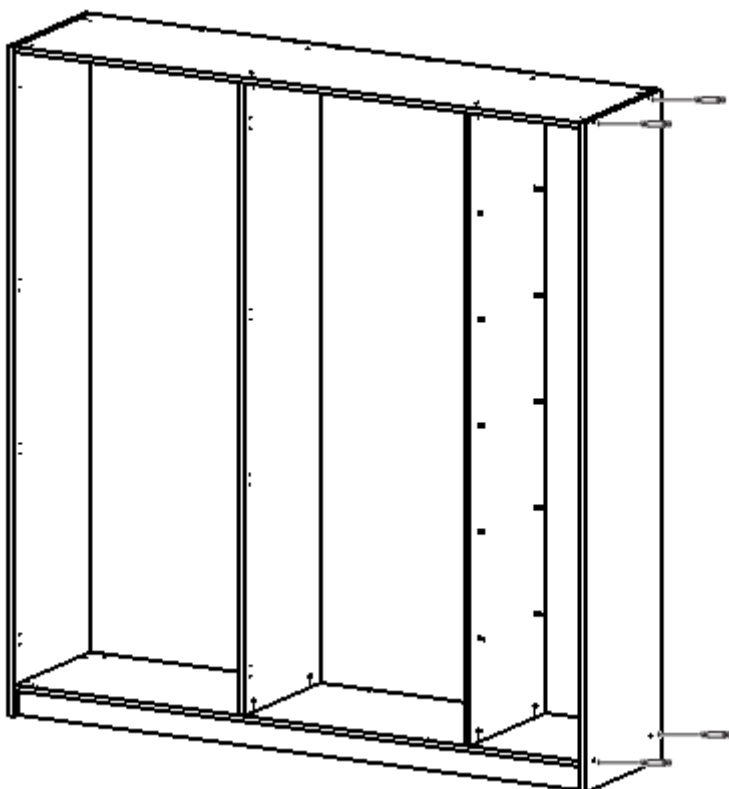
9. За допомогою конфірматів встанови деталь 20.42.16



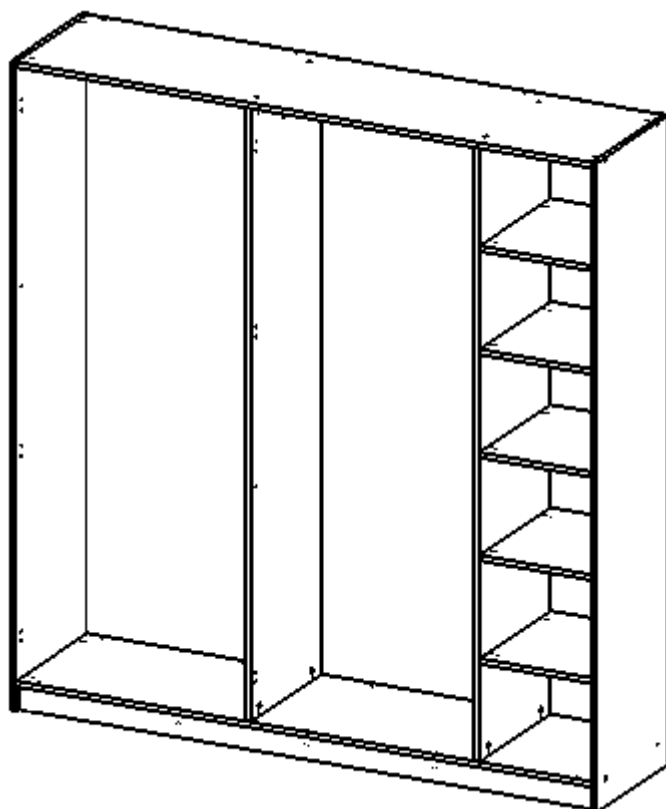
10. Встанови деталі 20.42.05 і 20.42.07 за допомогою конфірматів



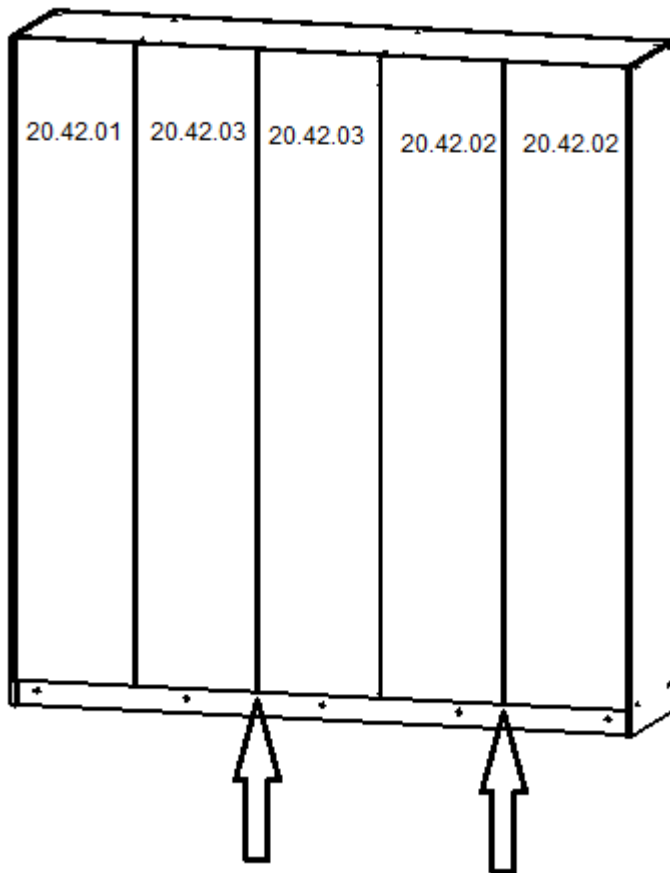
11. Встанови деталь 20.42.14 за допомогою конфірматів



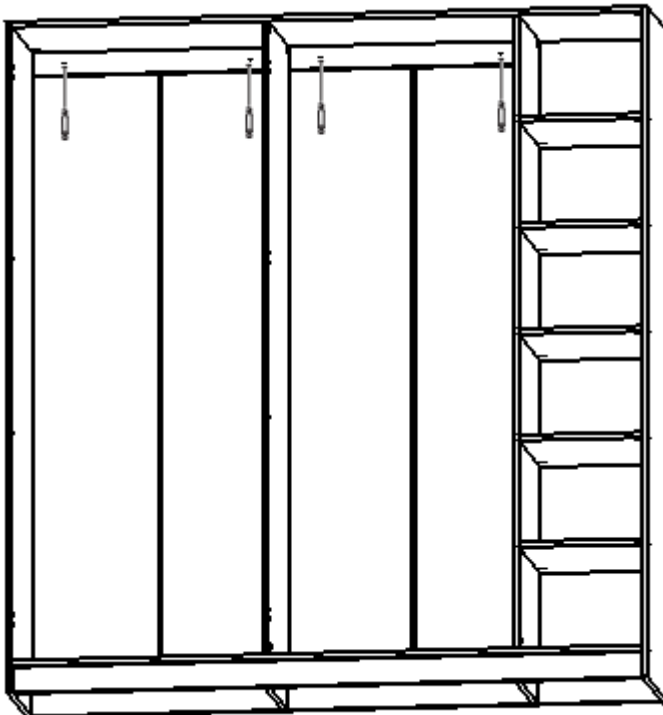
12. Встанови полиці 20.42.04 - 5 шт. на полицетримачі



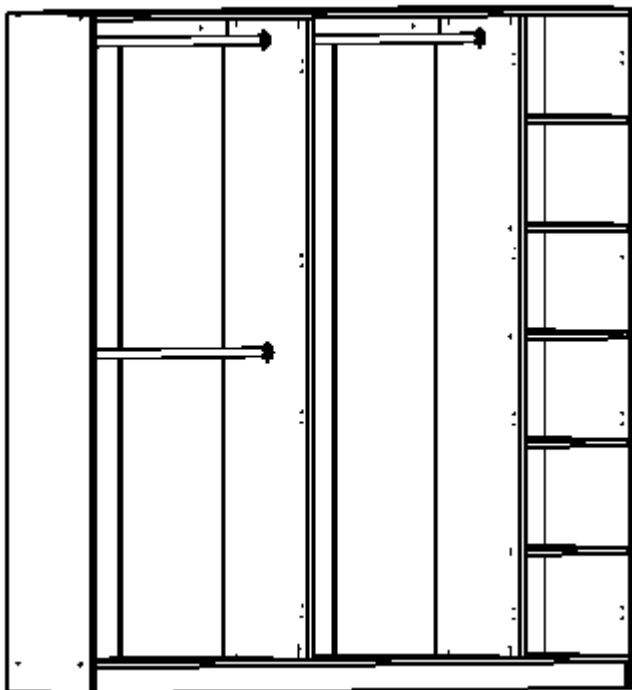
13. Встанови задню стінку шафи, зафіксуй цвяхами. Між деталями 20.42.03 встанови з'єднувач ДВП. Так само між двома деталями 20.42.02



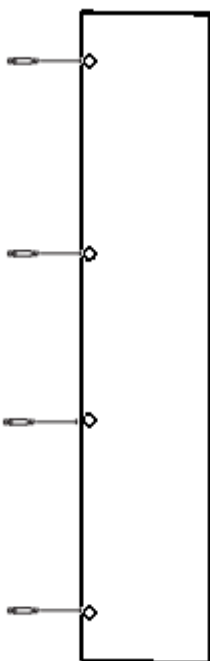
14. Прикріпи шафу до стіни за допомогою гвинтів з дюбелем



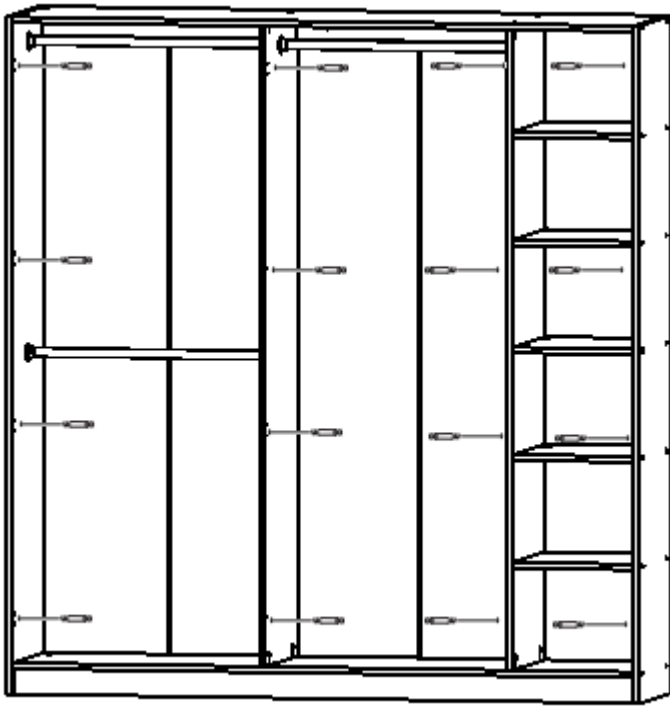
15. Встанови штанги для одягу за допомогою саморізів



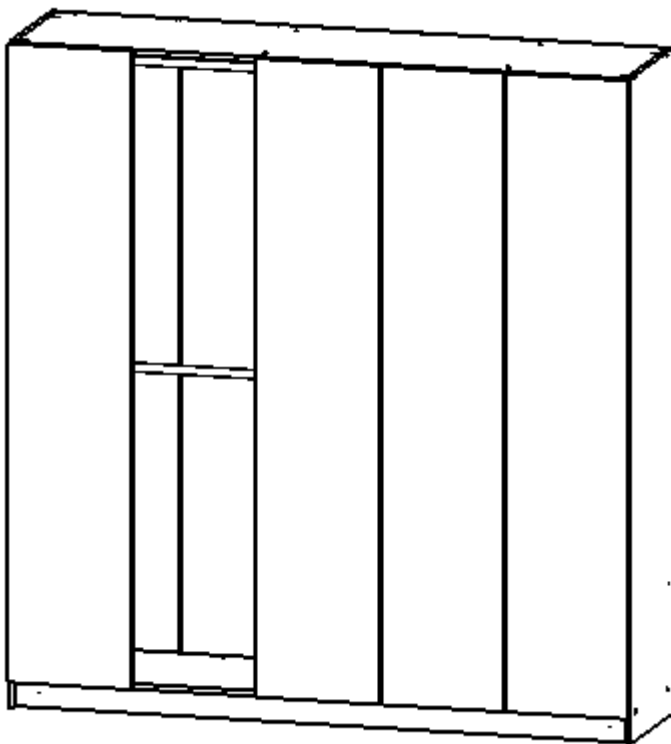
16. У вказані отвори деталей 20.42.12 - 4 шт. встав петлі накладні, зафіксуй саморізами



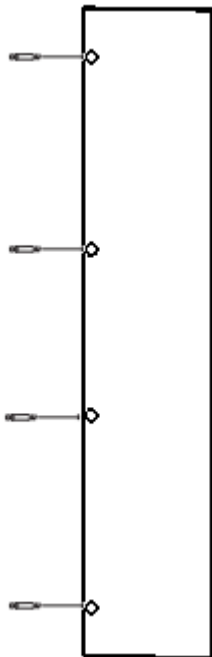
17. До боковин корпусу шафи прикрути за допомогою саморізів планки петель



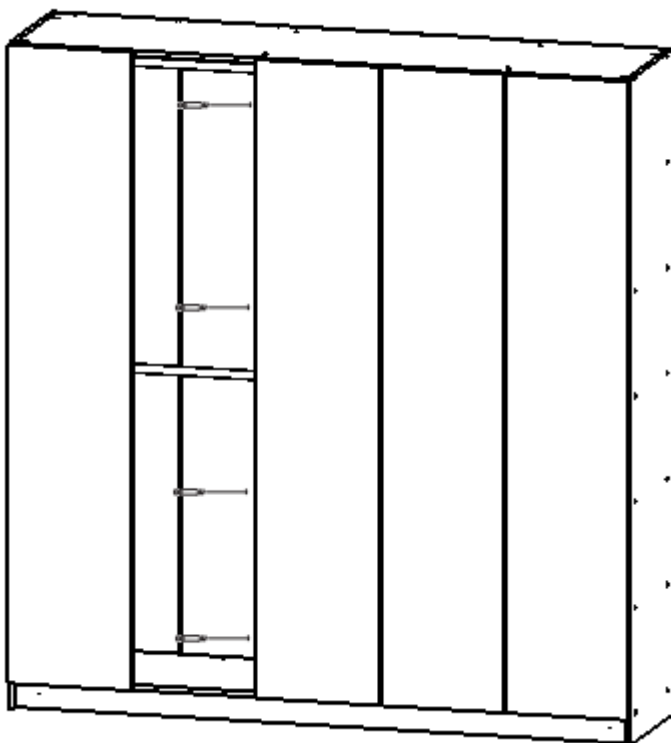
18. З'єднай двері з корпусом



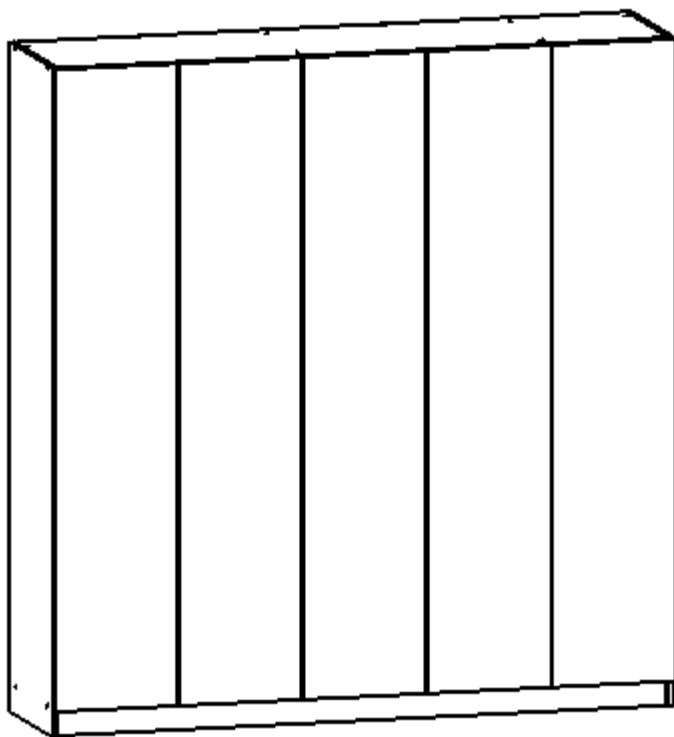
19. У вказані отвори деталі 20.42.09 встав петлі внутрішні, зафіксуй саморізами



20. До деталі 20.42.06 прикрути за допомогою саморізів планки петель



21. З'єднанні двері з корпусом



22. За допомогою саморізів прикрутити ручки до дверей

Фурнітура для антресолі:

Конфірмат



16 шт.

Саморіз 30



6 шт.

Саморіз 16



55 шт.

Цвях



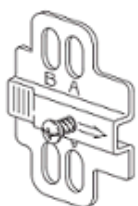
80 шт.

Планка виштовхувача



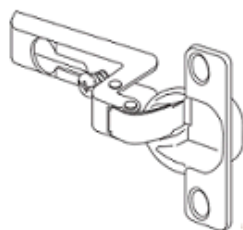
5 шт.

Планка для петлі



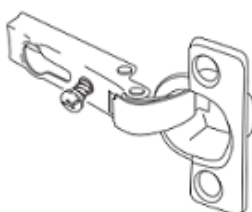
10 шт.

Петля внутрішня



2 шт.

Петля накладна



8 шт.

Кріплення виштовхувача



5 шт.

Виштовхувач



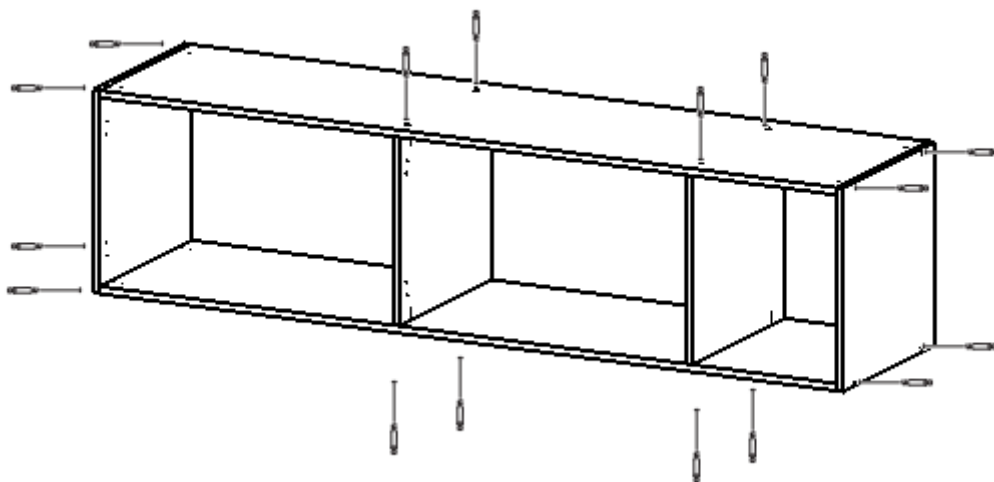
5 шт.

Заглушка виштовхувача

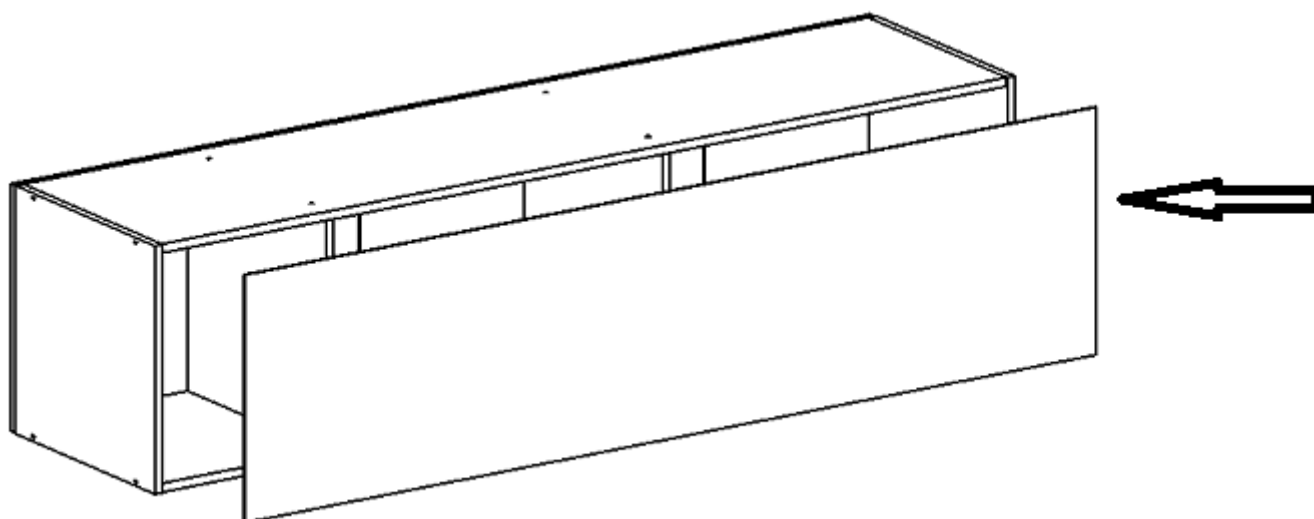


5 шт.

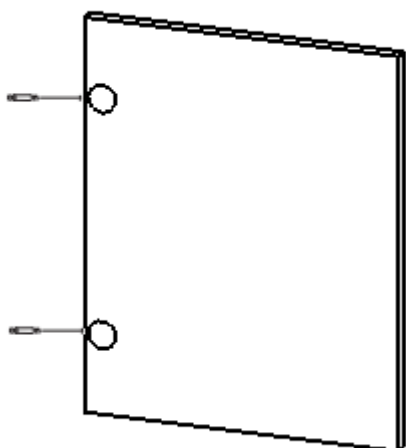
1. За допомогою конфірматів з'єднай деталі 20.46.02 - 2 шт., 20.46.03, 20.46.04 і 20.46.07 - 2 шт.



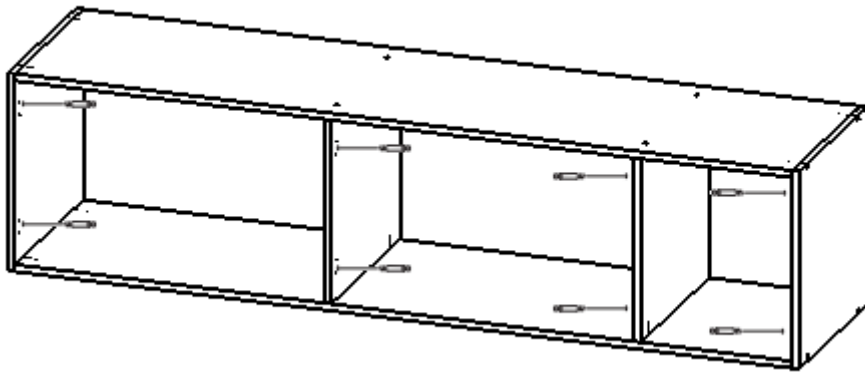
2. Встанови задню стінку 20.46.01, зафіксуй цвяхами



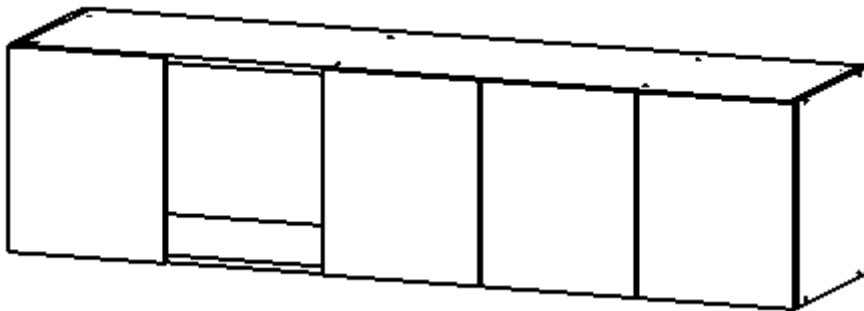
3. У вказані отвори деталей 20.46.06 - 4 шт. встав петлі накладні, зафіксуй саморізами



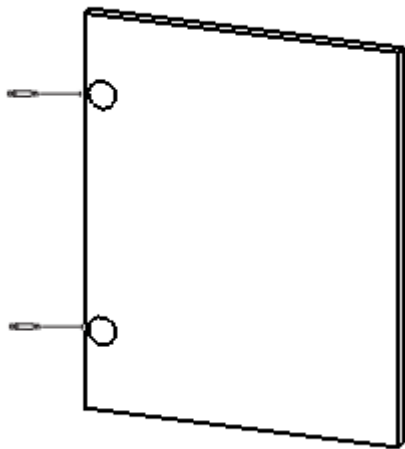
4. До боковин корпусу антресолі прикрути за допомогою саморізів планки петель



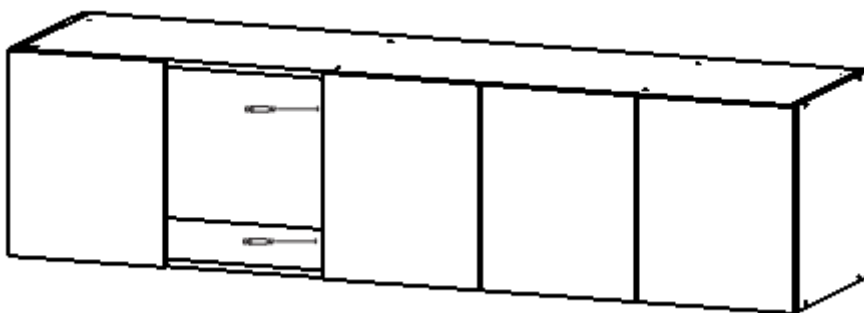
5. З'єднай двері з корпусом



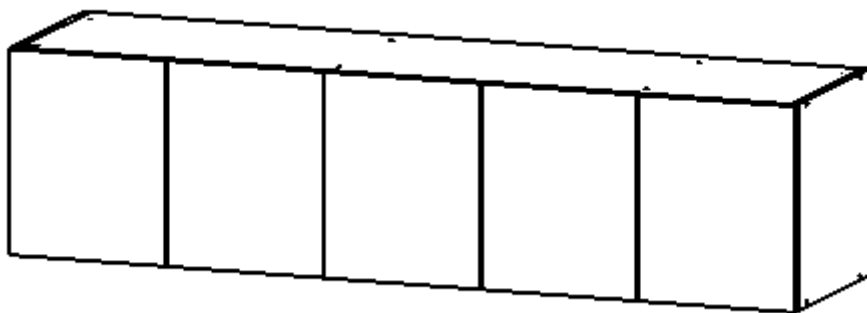
6. У вказані отвори деталей 20.46.05 встав петлі внутрішні, зафіксуй саморізами



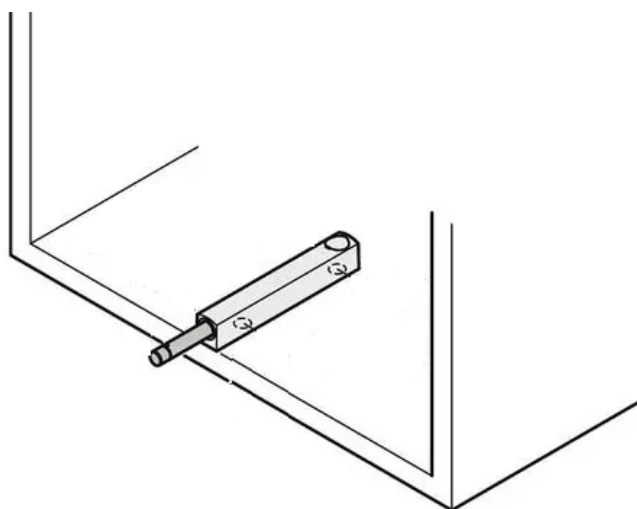
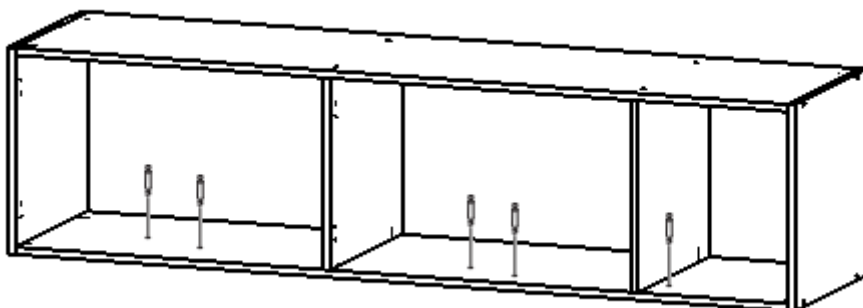
7. До боковини корпусу антресолі прикрути за допомогою саморізів планки петель



8. З'єднай двері з корпусом



9. За допомогою саморізів прикріпи кріплення виштовхувача, встав в нього виштовхувач і закрив заглушкою



10. Постав антресоль на шафу і за допомогою саморізів 30 прикріпи її до шафи

